



MHG.3 *Wood* Hydraulischer Holzgreifer

Baggerdienstgewichtsklasse: 13 – 18 to und Ladekräne

MTI *Wood* – Holzgreifer



- Inhalt: 0,5 – 0,8 m²
- Hydr. Kompakt Drehmotor endlos hydraulisch Drehbar
- Speziell flache Bauweise und geringe Hanghöhe
- Integrierte Druckbegrenzung für die Greiffunktion
- Doppeltwirkender Zylinder horizontal und geschützt im Schalenträger eingebaut
- Schlauchanschlüsse am Rotator durch Verschraubungsschutz geschützt
- Verwindungssteife Zangenkonstruktion
- Mechanische Parallelführung der Greifschalen
- Bodenschneiden, Schalen-Seitenarme sowie Bodenblech des Schalenträgers aus Sonderstahl HB400 für optimalen Verschleißschutz
- Serienmäßiger Kolbenstangenschutz
- Mechanische Öffnungs- und Schließanschlüge
- Farbe: Schwarz-grau RAL7021 oder nach Wunsch

Optional:

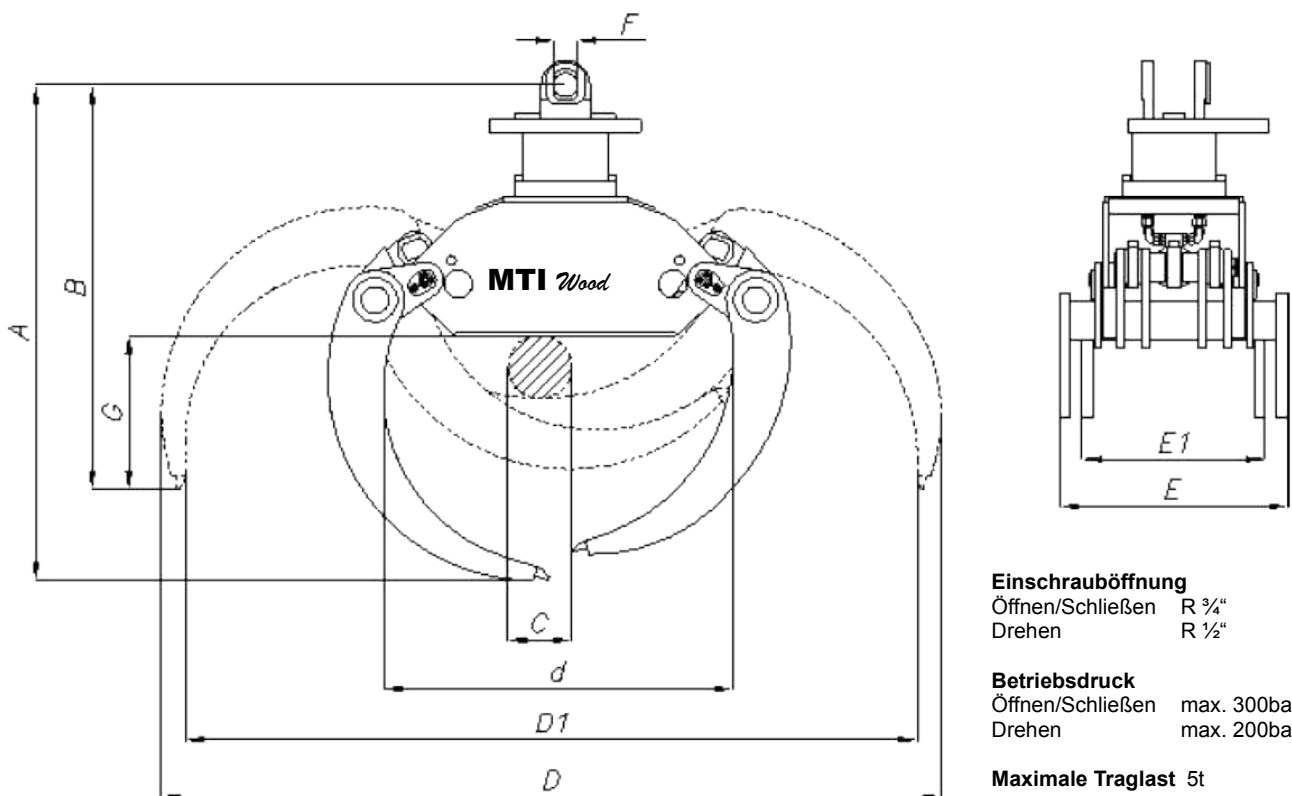
- Aufhängungen und Adapterplatten für alle gängigen Ladekrantypen
- Pendelbremse
- Schlauchsatz
- Schlauchschutzbügel
- Lasthaken
- Sondermaße

MHG.3 *Wood* Hydraulischer Holzgreifer

Baggerdienstgewichtsklasse: 13 – 18 to und Ladekräne

Baureihe MHG.3 *Wood*

Einsatz: Mobil- und Kettebagger
zum wirtschaftlichen Verladen von Holzstämmen



Typ	Inhalt [m³]	Gewicht [kg]	Abmessungen [mm]									
			A	B	C	D	D1	d	E	E1	F	G
MHG.3 / 500	0,50	670	1425	1160	180	2230	2090	1000	650	520	70	440
MHG.3 / 800	0,80	720	1600	1290	230	2395	2250	1125	650	520	70	570